

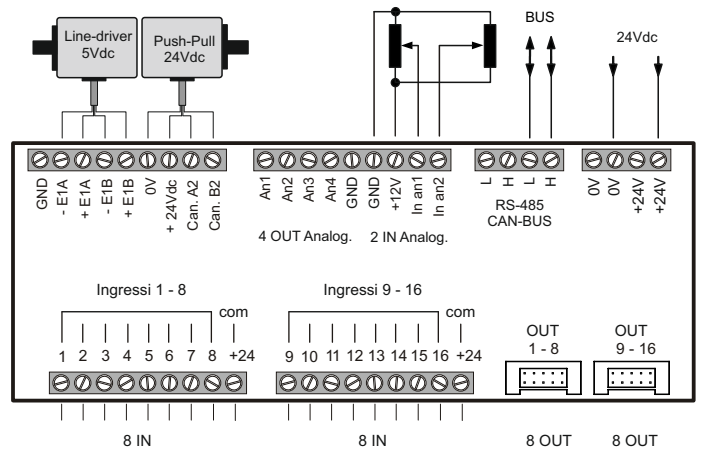


Modulo PLC compatto e di elevate prestazioni tecniche. Dispone di potenza di elaborazione, velocità di controllo, 16 ingressi digitali, 20 uscite analogico-digitali, 2 controlli di posizione da encoder, 2 ingressi analogici 0-10V, 4 uscite analogiche +/- 10Vdc, 2 porte seriali RS485 e Can-BUS, orologio datario con batteria al litio, diagnostica di funzionamento mediante led frontali, prese di collegamento per i pannelli operatore. Con il sistema integrato RP + OP si semplifica il sistema di cablaggio elettrico nelle macchine automatiche e nei sistemi di controllo complessi riducendo il numero di cavi e ottimizzando i tempi di lavoro. Collegando più moduli fra loro mediante la porta seriale di bus si possono automatizzare macchine o sistemi di grandi dimensioni, collegando tutto a sistemi intelligenti, PC, PLC, tastiere alfanumeriche o touch-panel.

**Caratteristiche Tecniche**

Alimentazione	24Vdc +/- 10%
Assorbimento	Max 200mA nominali
Ingressi digitali	N. 16 isolati 24Vdc
Ingressi analogici	N.2 da attuatori rotativi o lineari
Uscite digitali	N. 16 bufferizzate 24Vdc
Uscite analogiche	N. 4 con +/- 10Vdc
Collegamento	Seriale RS485 + CAN-BUS
Memoria	Eeprom
Condizioni di funzionamento	0.. +55°C / 20..90% U.R. senza condensa
Montaggio	Guida DIN secondo EN 50022
Grandezza contenitore	9 moduli H 53mm
Grado di protezione	IP20

**Collegamenti Elettrici**



**Dimensioni**

