

Modulo PLC 5 IN + 5 OUT relè + 1 IN anal. + 1 OUT anal.

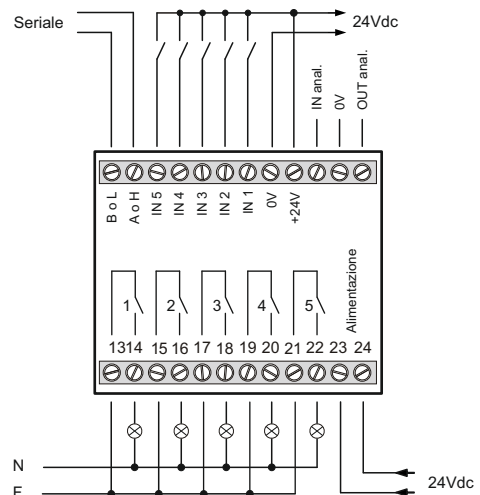


Modulo micro-PLC compatto adatto all'automazione di piccole macchine operatrici.
 Dispone di ingressi veloci per encoder, ingressi digitali per comandi ON-OFF, ingresso analogico, uscite con relè di potenza a bordo, 1 uscita analogica 0-10V, 1 porta seriale RS-485 o CAN-BUS, diagnostica di funzionamento a LED su frontale.

Caratteristiche Tecniche

Alimentazione	24Vdc o 24Vac +/- 10%
Assorbimento	Max 130mA
Ingressi optoisolati	N. 15 digitali
Ingressi analogici	0-10 Vdc / 0-24 Vdc
Uscite digitali	5 relè
Uscite analogiche	N.1 0-10 Vdc
Portata contatti	Max 16A/250V carico resistivo
Collegamento	Seriale RS485 o CAN-BUS
Memoria	Eeprom
Condizioni di funzionamento	0.. +55°C / 20..90% U.R. senza condensa
Condizioni di immagazzinamento	-25.. +80°C / 20..90% U.R. senza condensa
Montaggio	Guida DIN secondo EN 50022
Grandezza contenitore	4 moduli H 53mm
Grado di protezione	IP20

Collegamenti Elettrici



Dimensioni

